

STR SERIES LIGHT GRIDS

STR系列光栅

特点 PECULIARITY

- 光同步型安全光栅
- 采用进口单片机控制电路
- 事时自检功能
- 具有短路, 过流及反接保护
- 远红外设计, 抗光能力强
- 采用光学自动同步, 有效避免电磁干扰
- 接线方便, 安装简易
- 可单独接使用 (接PLC或中继继电器)

警告 WARN

- 请确保电源关闭状态下接线
- 请确认电源电压变化不超过额定范围
- 请勿将光栅线缆与高压、大功率线缆或交流电源走同一线槽 (应分开布线) 否则易引起电磁干扰导致光栅故障或损坏
- 接通电源2秒内请勿使用
- 请勿将光栅与水、油或其他有机溶剂等直接接触, 应尽量避免灰尘, 油污及水汽
- 请勿将光栅暴露在快速启动或高频照明设备, 焊接产生弧光下, 可能会干扰光栅正常运行
- 如条件允许, 光栅尽可能与设备绝缘安装屏蔽线应可靠接地

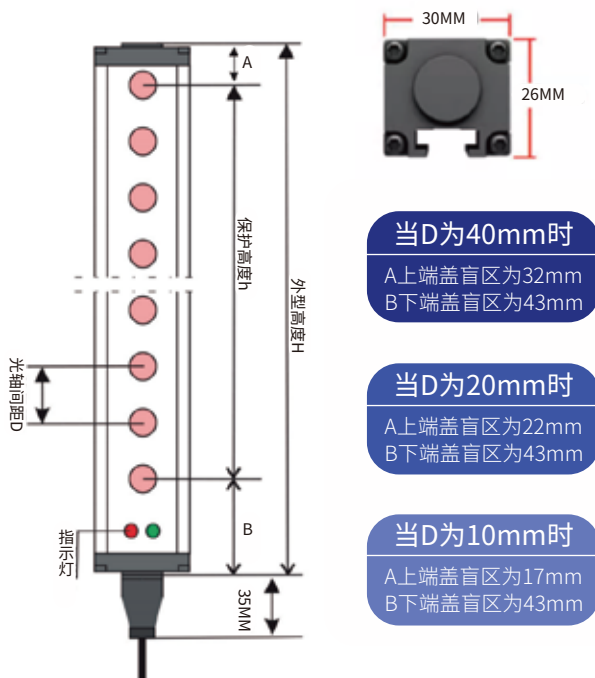


光栅示意图

技术参数 TECHNICAL PARAMETERS

检测高度	100mm~3000mm	光轴数量	6~200
对射距离	0~3M/0~20M(可选)	光轴间距	10 / 20 / 40mm
横截面尺寸	26x30mm	工作电压	DC12-24V
红外波长	940nm	输出信号	NPN / PNP (NC / NO)
抗光干扰	10000lux (入射角 $\geq 5^\circ$)	输出电流	500mA (NPN / PNP)
工作温度	-10°C~55°C	最大功率	5W
工作湿度	0~95%RH	响应时间	单光轴200us
介电强度	AC1500V, 1min无击穿或闪络	同步方式	光同步(自动周期扫描)
防护等级	IP65	绝缘电阻	>100MΩ

安装方式 INSTALLATION METHOD



当D为40mm时

A上端盖盲区为32mm
B下端盖盲区为43mm

当D为20mm时

A上端盖盲区为22mm
B下端盖盲区为43mm

当D为10mm时

A上端盖盲区为17mm
B下端盖盲区为43mm

• 标配上下安装片安装效果

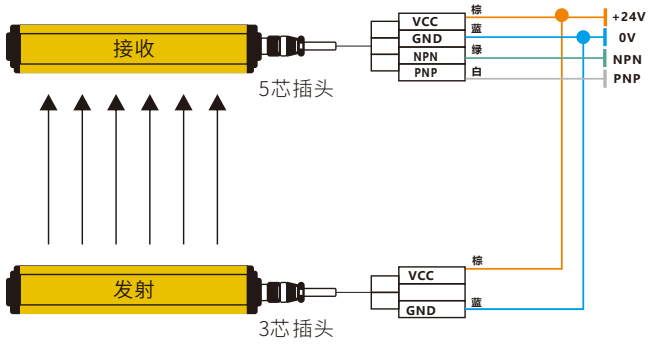


• 侧装安装片安装效果

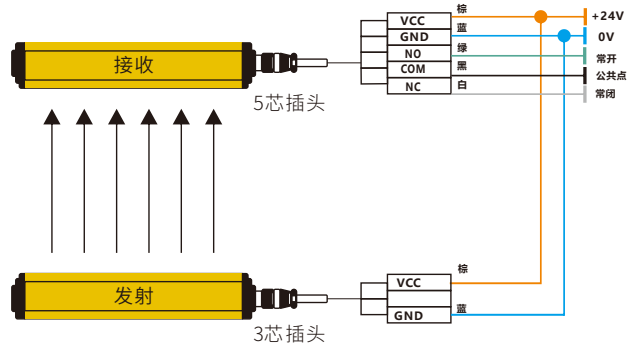


接线示意图 WIRING DIAGRAM

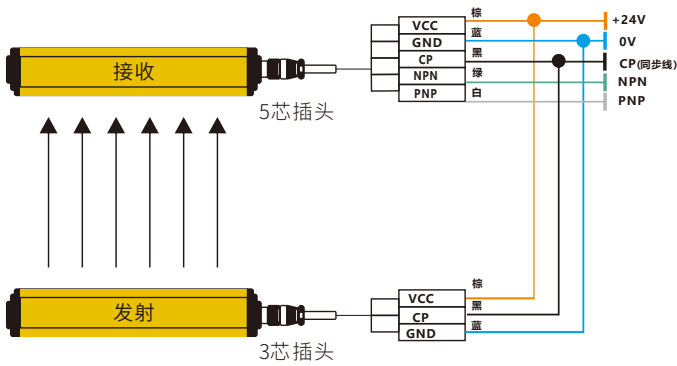
• 光栅光同步接线方式



• 光栅继电器接线方式



• 光栅线同步接线方式



STR

08

10

NP

NC

L

• 系列名
通用型光栅26*30MM

• 光轴数量

• 光轴间距
10/20/40MM 可选

• NPN/PNP双重输出

• NC:常闭
NO:常开

• L:侧装
E:上下安装

产品选型表 PRODUCT SELECTION TABLE

光轴间距10MM 产品选型表

保护高度	产品总高度	对射距离	型号	保护高度	产品总高度	对射距离	型号
70mm	130	0~3M	STR-0810NP-NC	550mm	610	0~3M	STR-5610NP-NC
110mm	170	0~3M	STR-1210NP-NC	590mm	650	0~3M	STR-6010NP-NC
150mm	210	0~3M	STR-1610NP-NC	630mm	690	0~3M	STR-6410NP-NC
190mm	250	0~3M	STR-2010NP-NC	670mm	730	0~3M	STR-6810NP-NC
230mm	290	0~3M	STR-2410NP-NC	710mm	770	0~3M	STR-7210NP-NC
270mm	330	0~3M	STR-2810NP-NC	750mm	810	0~3M	STR-7610NP-NC
310mm	370	0~3M	STR-3210NP-NC	790mm	850	0~3M	STR-8010NP-NC
350mm	410	0~3M	STR-3610NP-NC	830mm	890	0~3M	STR-8410NP-NC
390mm	450	0~3M	STR-4010NP-NC	870mm	930	0~3M	STR-8810NP-NC
430mm	490	0~3M	STR-4410NP-NC	910mm	970	0~3M	STR-9210NP-NC
470mm	530	0~3M	STR-4810NP-NC	950mm	1010	0~3M	STR-9610NP-NC
510mm	570	0~3M	STR-5210NP-NC	990mm	1050	0~3M	STR-10010NP-NC
最高可3米	咨询客服	支持定制	可提供3D图纸	最高可3米	咨询客服	支持定制	可提供3D图纸

光轴间距20MM 产品选型表

保护高度	产品总高度	对射距离	型号
100mm	165	0~3M	STR-0620NP-NC
140mm	205	0~3M	STR-0820NP-NC
180mm	245	0~3M	STR-1020NP-NC
220mm	285	0~3M	STR-1220NP-NC
260mm	325	0~3M	STR-1420NP-NC
300mm	365	0~3M	STR-1620NP-NC
340mm	405	0~3M	STR-1820NP-NC
380mm	445	0~3M	STR-2020NP-NC
420mm	485	0~3M	STR-2220NP-NC
460mm	525	0~3M	STR-2420NP-NC
500mm	565	0~3M	STR-2620NP-NC
540mm	605	0~3M	STR-2820NP-NC
最高可3米	咨询客服	支持定制	可提供3D图纸

光轴间距40MM 产品选型表

保护高度	产品总高度	对射距离	型号
120mm	195	0~3M	STR-0440NP-NC
200mm	275	0~3M	STR-0640NP-NC
280mm	355	0~3M	STR-0840NP-NC
360mm	435	0~3M	STR-1040NP-NC
440mm	515	0~3M	STR-1240NP-NC
520mm	595	0~3M	STR-1440NP-NC
600mm	675	0~3M	STR-1640NP-NC
680mm	755	0~3M	STR-1840NP-NC
760mm	835	0~3M	STR-2040NP-NC
840mm	915	0~3M	STR-2240NP-NC
920mm	995	0~3M	STR-2440NP-NC
1000mm	1075	0~3M	STR-2640NP-NC
最高可3米	咨询客服	支持定制	可提供3D图纸